

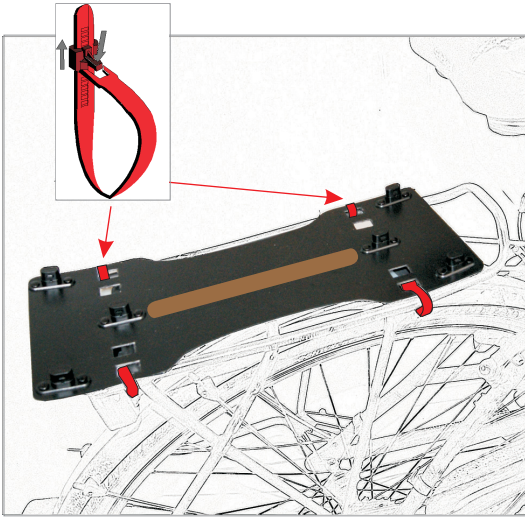


Bevestiging met de optionele **Twist'n Bike**® basisplaat  
*Attachement avec la plaque de base optionnelle Twist'n Bike*®

Indien de tas frequent en snel moet worden bevestigd en afgenomen, dan biedt de optionele **Twist'n Bike**® basisplaat de oplossing.

*Si le sac doit être fréquemment attaché et enlevé, la plaque de base optionnelle **Twist'n Bike**® vous offre la solution.*

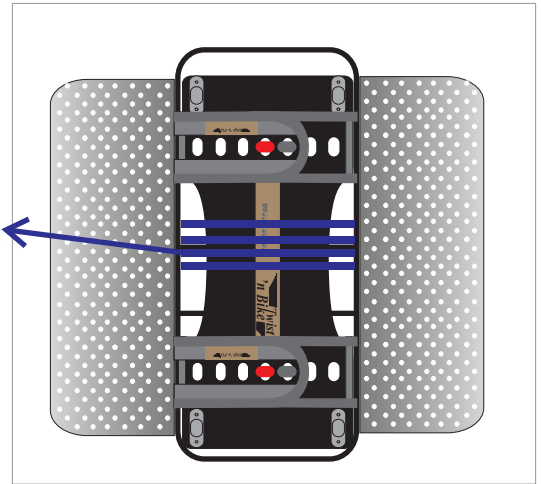
1. Bevestig de optionele **Twist'n Bike**® basisplaat met de bij de tas meegeleverde hersluitbare strips op het bagagerek



1. Attachez la plaque de base optionnelle **Twist'n Bike**® à l'aide des serre câbles refermables fournis, au porte-bagage.

2. Stel de breedte van het **Twist'n Bike**® verbindingstuk van de tas in en bevestig de tas op de fiets aan de hand van de draaisluitingen (hieronder in het rood aangegeven)

snelbinder blijft  
bruikbaar  
*le sandow reste  
utilisable*



2. Ajustez les pièces de jonction selon la largeur du porte bagage, et attachez le sac au vélo à l'aide des fermetures, comme indiqué en rouge ci-dessus.

Meer opbergruimte nodig?  
*Besoin de plus d'espace de stockage?*

De tas kan perfect worden uitgebreid met een **Twist'n Bike**® opzettas



**Twist'n Bike**®  
basisplaat/  
plaque de base ref. 63  
EAN : 5425007390636

Dit accessoire maakt het mogelijk de tas snel op en af te zetten  
*Cet accessoire vous permet de facilement enlever et attacher le sac.*



afgebeelde opzettas :  
*sac de côté représenté*  
Rack Cube  
Zero CO2 Twist & Bike ref. 51  
EAN : 5425007395518

*Le sac peut facilement être complété d'un sac de rangement **Twist'n Bike**®.*